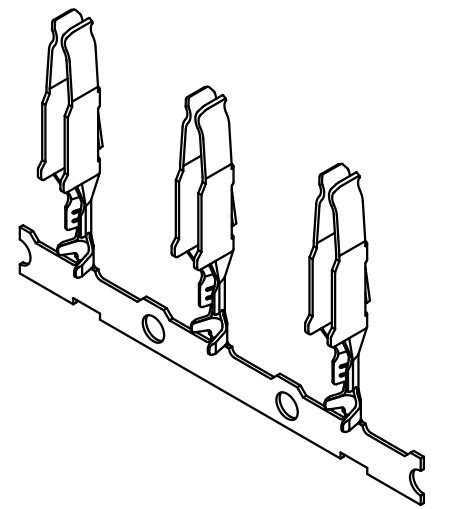
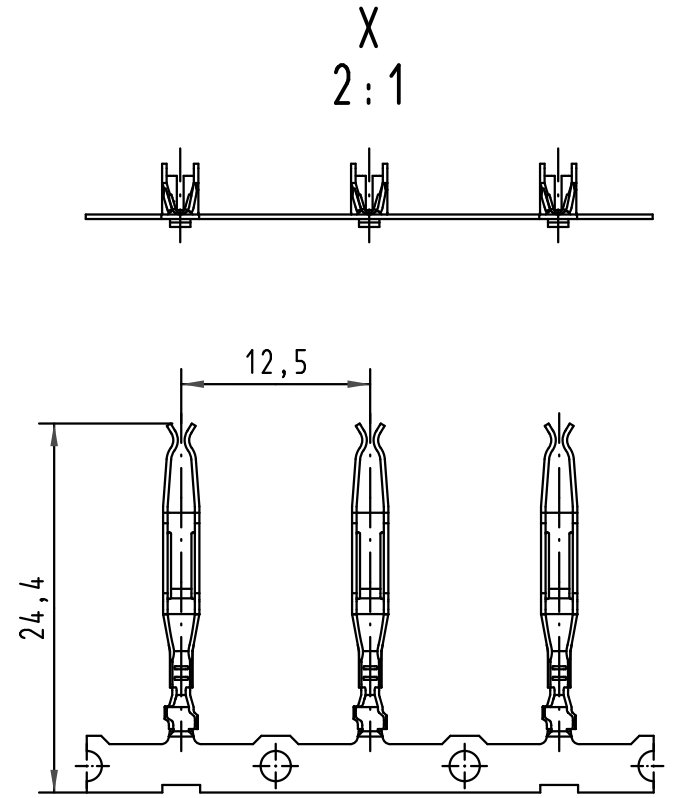
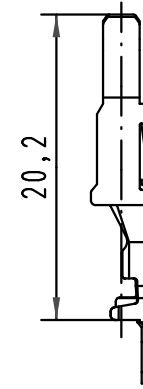
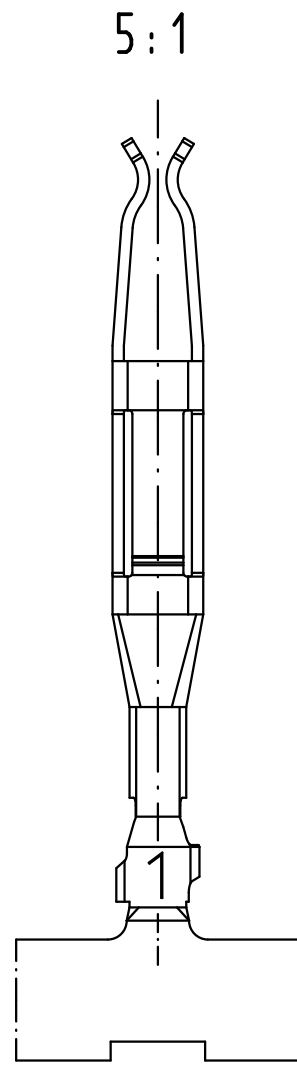
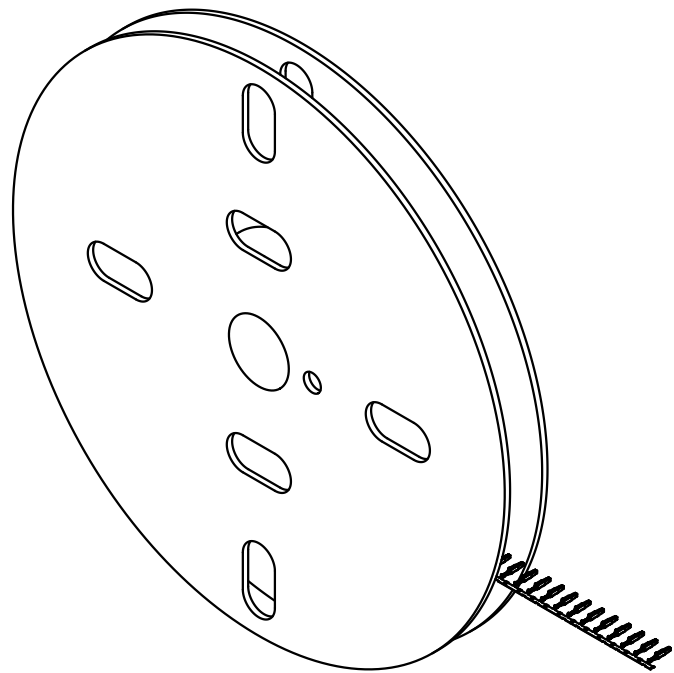
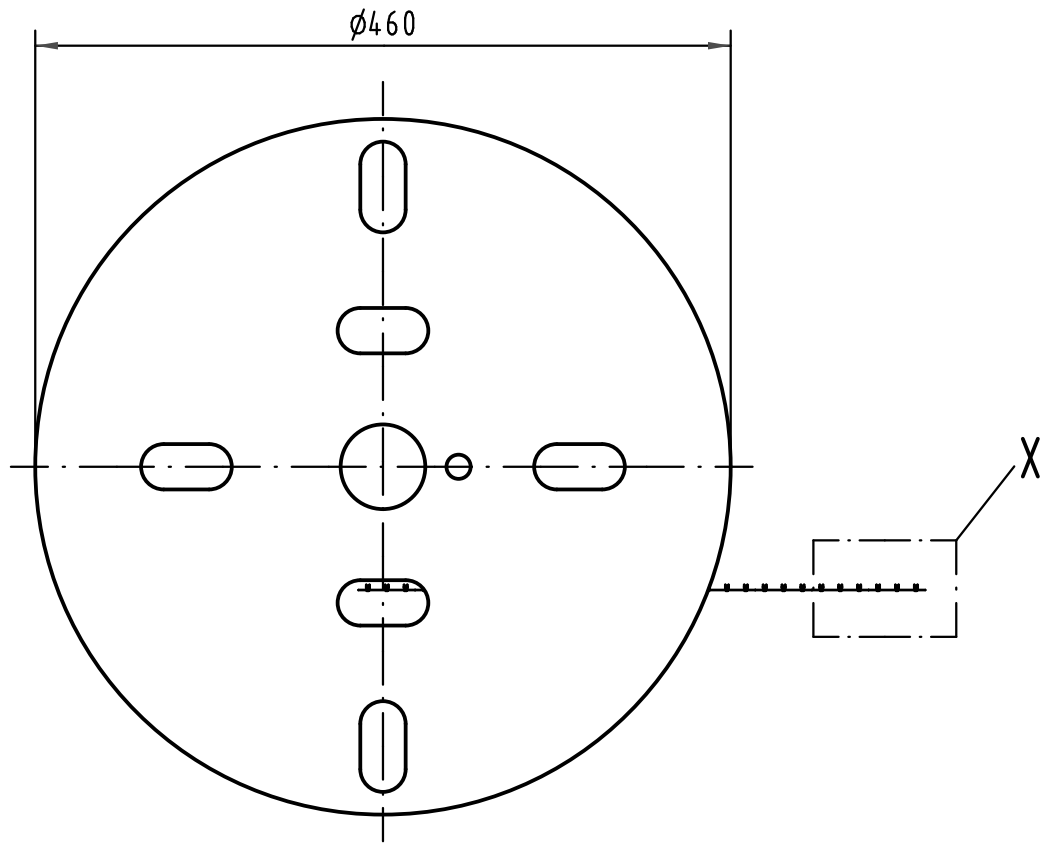
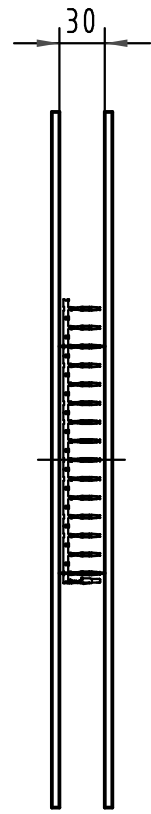


Alle Rechte vorbehalten/ All rights reserved



All Dimensions in mm Original Size DIN A 3			Techn. Character.			Nicht tolerierte Maß/Free size tolerances complementary IEC 60603-2			
						Bauform/type F-C modul Federkontakt Crimpkontur 1 für 0,09 - 0,25mm ² 2500 Kontakte auf Haspel verzinkt <i>female contact crimp contour 1 for 0,09 - 0,25mm²</i> 2500 contacts on reel tin plated			
			Detail.	16.01.06	Leh.				Maßstab/Scale 1:5 2:1; 5:1
			Insp.	16.01.06	kfoe				
			Stand.						
35449	19.11.08	Hage.	HARTING Electronics GmbH & Co. KG					Blatt/page TB 09 06 000 6454	
33227			D-32339 ESPELKAMP						
Mod.	Dat.	Name				Sub.			