

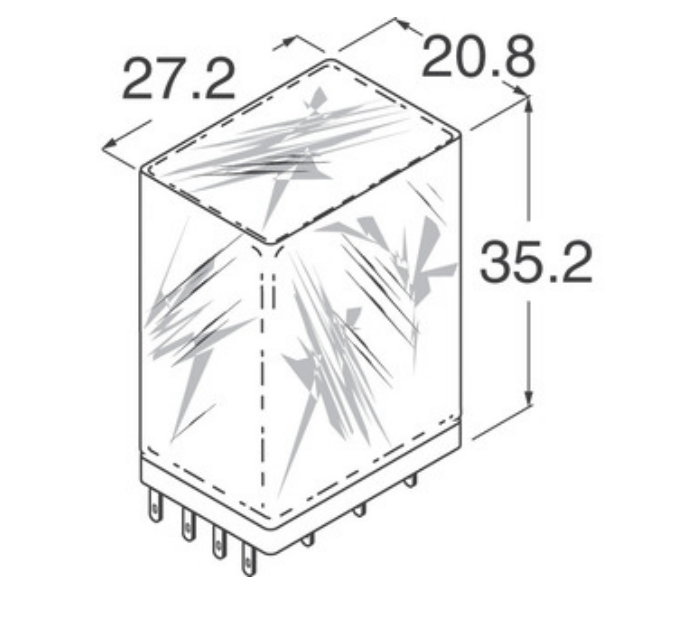
Panasonic

Panasonic

HC2E-H-AC48V-F

భాగం సంఖ్య:
 తయారీదారు / బ్రాండ్:
 ఉత్పత్తి వివరణ
 డేటా షీట్:
 రోహెస్ సీఐ
 ఓడ నుండి
 రవాణా వే

HC2E-H-AC48V-F
 Panasonic
 HC RELAY 2 FORM C 48VAC
[PDF HC2E-H-AC48V-F.pdf](#)
 ఉచిత / RoHS కంప్లైంట్ లెడ్
 హాంగ్ కౌగ
 DHL/Fedex/TNT/UPS/EMS



చిత్రం పాఠానిధ్యంగా ఉండవచ్చు. ఉత్పత్తి వివరాలు కోసం వివరాలను చూడండి.

[కొటేషన్ కోసం అభ్యర్థన](#)

HC2E-H-AC48V-F యొక్క లక్షణాలు

భాగం సంఖ్య	HC2E-H-AC48V-F
తయారీదారు	Panasonic
వివరణ	HC RELAY 2 FORM C 48VAC
ఉచిత నోయి / రోహెస్ సీఐని లెడ్ చేయండి	ఉచిత / RoHS కంప్లైంట్ లెడ్
సమాచార పట్టిక	PDF HC2E-H-AC48V-F.pdf
సిరీస్	*
తేమ సున్నితత్వం నోయి (MSL)	1 (Unlimited)
ఉచిత నోయి / రోహెస్ సీఐని లెడ్ చేయండి	Lead free / RoHS Compliant
వివరణాత్మక వివరణ	Relay Coil

సంబంధిత టాకు

Panasonic HC2E-H-AC48V-F	HC2E-H-AC48V-F పంపిణీదారు	HC2E-H-AC48V-F సరఫరాదారు
HC2E-H-AC48V-F ధర	HC2E-H-AC48V-F ప్రిక్యర్స్	HC2E-H-AC48V-F చిత్రం
HC2E-H-AC48V-F PDF డేటాషీట్	HC2E-H-AC48V-F డేటాషీట్ను డౌన్లోడ్ చేయండి	HC2E-H-AC48V-F డేటాషీట్
HC2E-H-AC48V-F సోక్	HC2E-H-AC48V-F కొనండి	Panasonic HC2E-H-AC48V-F కొనండి
Panasonic HC2E-H-AC48V-F	Panasonic సరఫరాదారు	Panasonic పంపిణీదారు
Panasonic HC2E-H-AC48V-F	Panasonic - Consumer Division HC2E-H-AC48V-F	Panasonic - Consumer Electronics Corp. HC2E-H-AC48V-F
Panasonic Battery Group HC2E-H-AC48V-F	Panasonic Electric Works - ACSD HC2E-H-AC48V-F	Panasonic Electronic Components - Semiconductor Pr HC2E-H-AC48V-F
Panasonic - ATG HC2E-H-AC48V-F	Panasonic - BSG HC2E-H-AC48V-F	Panasonic - DTG HC2E-H-AC48V-F
Panasonic Electric Works HC2E-H-AC48V-F	Panasonic Electronic Components HC2E-H-AC48V-F	Panasonic Industrial Automation Sales HC2E-H-AC48V-F
Panasonic Semiconductor HC2E-H-AC48V-F		

సంబంధిత ఉత్పత్తులు

<p>HC2E-H-AC6V-F తయారీదారులు: Panasonic వివరణ: HC RELAY 2 FORM C 6VAC అందుబాటులో ఉంది: Out stock RFQ</p>	<p>HC2E-H-DC110V-F తయారీదారులు: Panasonic వివరణ: HC RELAY అందుబాటులో ఉంది: Out stock RFQ</p>
<p>HC2E-H-AC6V తయారీదారులు: Panasonic వివరణ: RELAY GENERAL PURPOSE DPDT 3A 6V అందుబాటులో ఉంది: Out stock RFQ</p>	<p>HC2E-H-AC24V తయారీదారులు: Panasonic వివరణ: RELAY GEN PURPOSE DPDT 3A 24V అందుబాటులో ఉంది: Out stock RFQ</p>
<p>HC2E-H-AC200V-F తయారీదారులు: Panasonic వివరణ: RELAY GEN PURP DPDT 200VAC అందుబాటులో ఉంది: Out stock RFQ</p>	<p>HC2E-H-AC24V-F తయారీదారులు: Panasonic వివరణ: HC RELAY 2 FORM C 24VAC అందుబాటులో ఉంది: Out stock RFQ</p>
<p>HC2E-H-DC100V-F తయారీదారులు: Panasonic వివరణ: RELAY GEN PURP DPDT 100VDC అందుబాటులో ఉంది: Out stock RFQ</p>	<p>HC2E-H-DC12V తయారీదారులు: Panasonic వివరణ: RELAY GEN PURPOSE DPDT 3A 12V అందుబాటులో ఉంది: Out stock RFQ</p>
<p>HC2E-H-DC110V తయారీదారులు: Panasonic వివరణ: RELAY GEN PURPOSE DPDT 3A 110V అందుబాటులో ఉంది: Out stock RFQ</p>	<p>HC2E-H-AC240V-F తయారీదారులు: Panasonic వివరణ: HC RELAY 2 FORM C 240VAC అందుబాటులో ఉంది: Out stock RFQ</p>
<p>HC2E-H-AC240V తయారీదారులు: Panasonic వివరణ: RELAY GEN PURPOSE DPDT 3A 240V అందుబాటులో ఉంది: Out stock RFQ</p>	<p>HC2E-H-AC48V తయారీదారులు: Panasonic వివరణ: RELAY GEN PURPOSE DPDT 3A 48V అందుబాటులో ఉంది: Out stock RFQ</p>